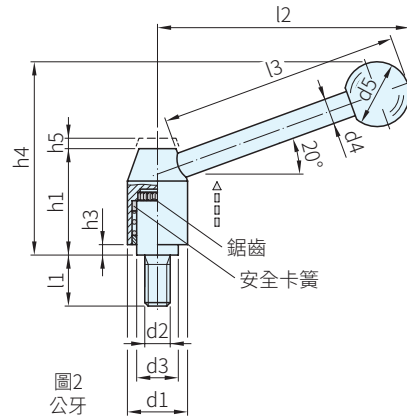
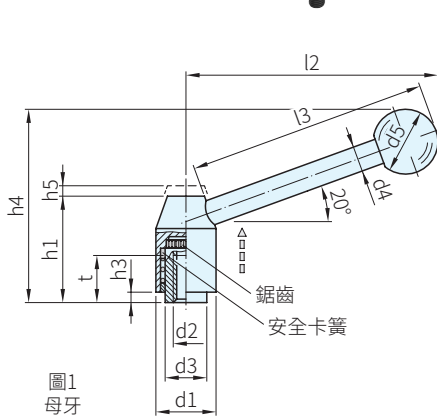




本體、桿		安全卡簧	球型手柄	
材質	處理	材質	材質	顏色
鋼	染黑	POM	PF (電木)	黑
SUS303	霧面噴砂			



鋼品號	庫存	不銹鋼品號	庫存	備註	d1	d2	d3	d4	d5	h1	h3	h4	h5	l1	l2	l3 ≈	t MIN.									
SGR212.3-0101	·	SGR212.5-0601	△	圖1 母牙	21	M6	13.5	8	20	33.5	1.0	59.0	4.0	-	75.0	70	11									
SGR212.3-0102	·	SGR212.5-0602	△			M8																				
SGR212.3-0201	·	SGR212.5-0611	△			M10	16.0	10	25	40.0	2.5	75.0	4.5													
SGR212.3-0202	·	SGR212.5-0612	△																							
SGR212.3-0301	·	SGR212.5-0621	△			M12	19.0	12	30	48.5	4.5	89.0	5.5													
SGR212.3-0302	·	SGR212.5-0622	△																							
SGR212.3-0401	·	-				M16	23.0	32	55.0	6.0	100.5	118.0	5.5													
SGR212.3-0402	·																									
SGR212.3-0501	·																									
SGR212.3-0502	·																									
SGR212.3-0122	·		SGR212.5-0702	△	圖2 公牙									21	M8	13.5	8	20	33.5	1.0	59.0	4.0	-	75.0	70	16
SGR212.3-0124	·		SGR212.5-0704	△																						20
SGR212.3-0126	·	SGR212.5-0706	△	25																						
SGR212.3-0128	·	SGR212.5-0708	△	32																						
SGR212.3-0130	·	SGR212.5-0710	△	40																						
SGR212.3-0132	·	SGR212.5-0712	△	50																						
SGR212.3-0134	·	SGR212.5-0714	△	63																						
SGR212.3-0222	·	SGR212.5-0722	△	20																						
SGR212.3-0224	·	SGR212.5-0724	△	25																						
SGR212.3-0226	·	SGR212.5-0726	△	32																						
SGR212.3-0228	·	SGR212.5-0728	△	40																						
SGR212.3-0230	·	SGR212.5-0730	△	50																						
SGR212.3-0232	·	SGR212.5-0732	△	63																						
SGR212.3-0234	·	SGR212.5-0734	△	80																						
SGR212.3-0322	·	SGR212.5-0742	△	25																						
SGR212.3-0324	·	SGR212.5-0744	△	32																						
SGR212.3-0326	·	SGR212.5-0746	△	40																						
SGR212.3-0328	·	SGR212.5-0748	△	50																						
SGR212.3-0330	·	SGR212.5-0750	△	63																						
SGR212.3-0332	·	SGR212.5-0752	△	80																						
SGR212.3-0422	·	-		M16	23.0	32	55.0	6.0	100.5	118.0	5.5															
SGR212.3-0424	·																									
SGR212.3-0426	·																									
SGR212.3-0428	·																									
SGR212.3-0430	·																									
SGR212.3-0522	·																									
SGR212.3-0524	·																									
SGR212.3-0526	·																									
SGR212.3-0101	·			M20	28.0	14	35	68.0	-	-	-	-	-	-	-	-	32									
																	40									
																	50									
																	63									
				M20	28.0	14	35	68.0	-	-	-	-	-	-	-	-	-	80								
																		80								

SP. 特長

- 適用於空間受限或有特定把手位置要求的場合
- 把手位置上拉後可自由調整，放鬆後齒合復位



訂貨： 交期： 天 · 天 △

SGR212.3-0101